

カバーなしふせん「CN03」

ふせんサイズ：70 × 76mm / 印刷サイズ：62 × 68mm

★ ふせんの色は5種類の中から選ぶことができます。

・ふせんの色は希望の色に変更して入稿してください。

※ フルカラー印刷の場合、ふせん紙は「ホワイト」のみになります。



ピンク



ホワイト



イエロー



グリーン



ブルー

ふせん印刷範囲

ラインの内側までが印刷可能です。

仕上がり線

この線で裁断されます。

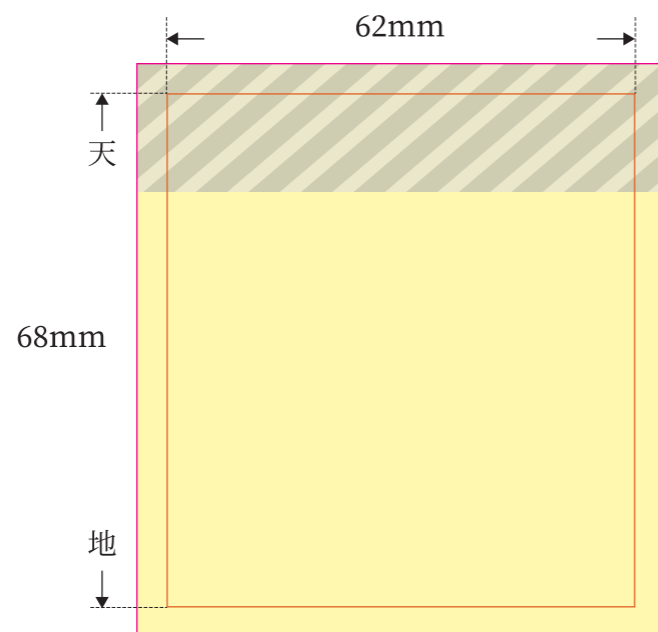
★ ふせん特色印刷

「PANTONE (Solid Coated)」番号を記入してください。



のり部分 (17mm)

※のり部分にも印刷をすることができますが、印刷面にのりがついたり、接着力が多少下がる可能性がありますのでご注意ください。



☑ ふせんテンプレート Check List

- デザインはCMYKで作成してください。
 - ・CMYKは各5%以上で設定してください。
例) C 5% M 5% Y 5% K 5%
 - ・黒、グレーの表現やスミ1色はKのみにしてください。
例) C 0% M 0% Y 0% K 80%
- 特色デザインは「PANTONE (Solid Coated)」100%で作成してください。
 - ・画像データも「PANTONE (Solid Coated)」100%で作成してください。
 - ・白色印刷は不可です。
 - ・必ず「PANTONE (Solid Coated)」番号を記入してください。
例)

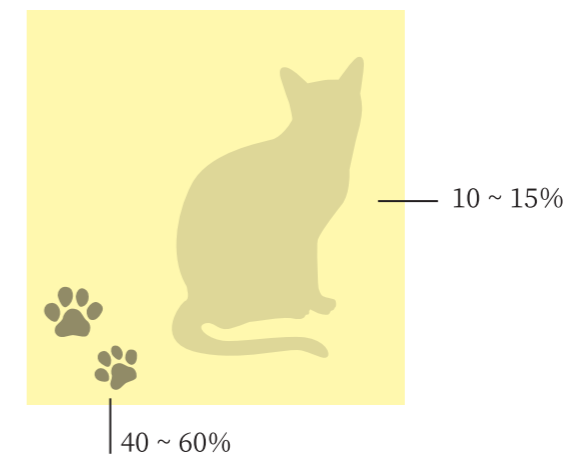
7689C

- ふせんデザインは「FusenDesign」レイヤー上で作業してください。
- 画像データは必ず「埋め込み」してください。
- 解像度300~400dpiの画像を使用してください。
- 文字は必ず「アウトライン化」してください。
- 線の太さは0.75pt (0.3mm) 以上を推奨します。
- AI形式 (CS6) で保存し、入稿してください。

※ illustrator をお持ちでない場合

デザイン代行の「お問い合わせ」をお願いいたします。

スミ1色



スミの印刷濃度は40%~60%を推奨します。

面積を大きく配置するものは、10%濃度がおすすめです。

(上から文字がかかる濃度です。)